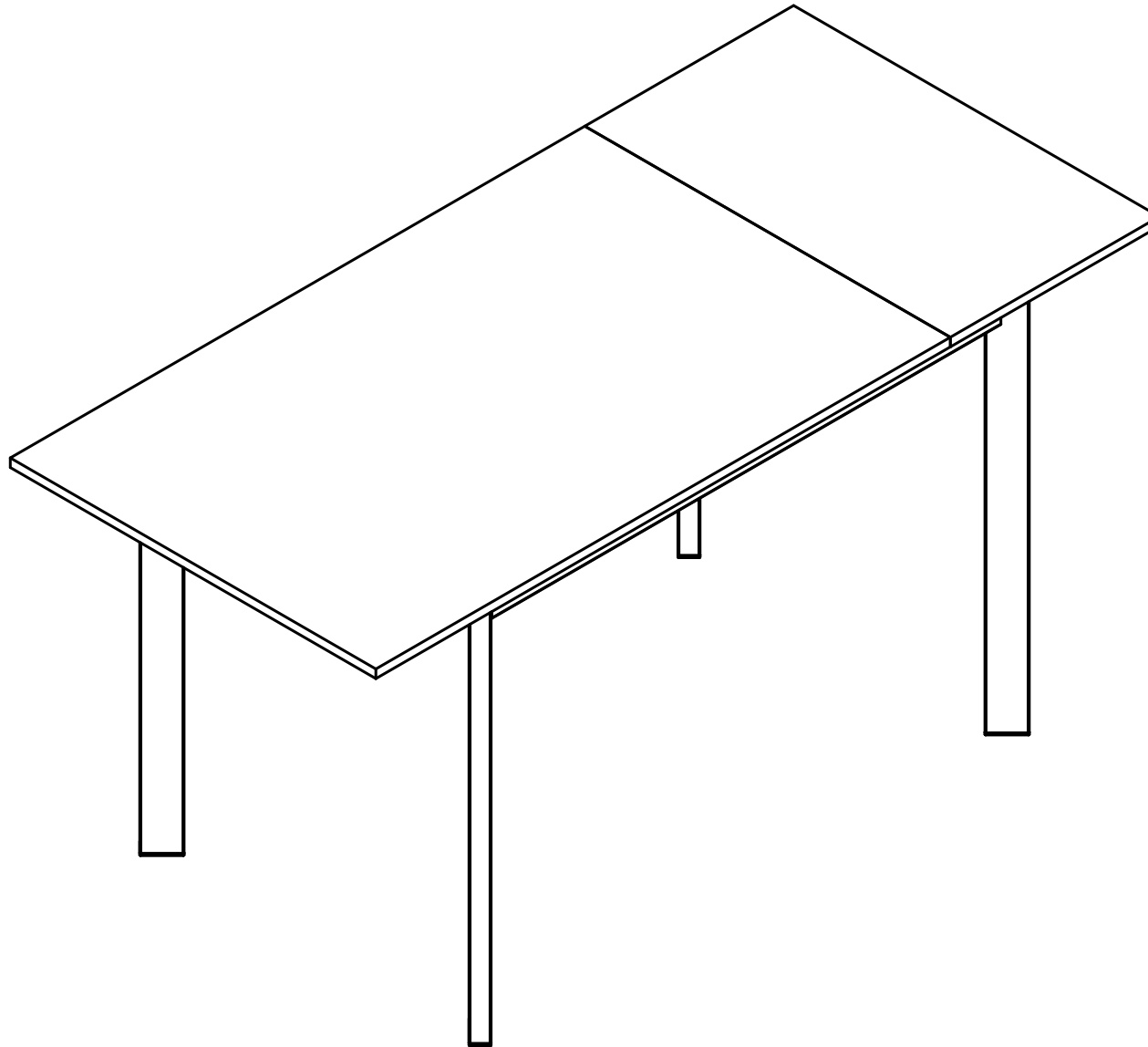


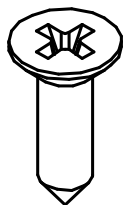
Стол обеденный раздвижной Сканди



г.Томск ул.Пушкина 63 стр.7
Тел: (3822) 65-08-88
Сайт: www.fortress-mebel.ru

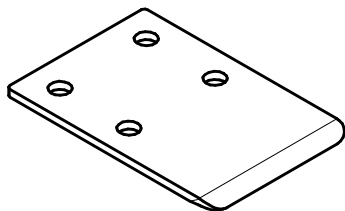
Комплектация фурнитуры

101
(4x16)



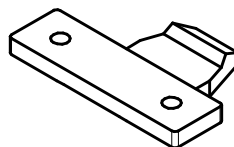
28 шт.

102



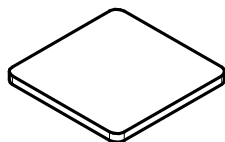
2 шт.

103



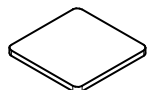
4 шт.

104
(30x30)



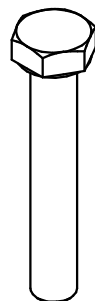
2 шт.

105
(17x17)



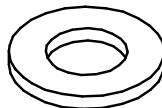
4 шт.

106
(M8x50)



4 шт.

107
(M8)

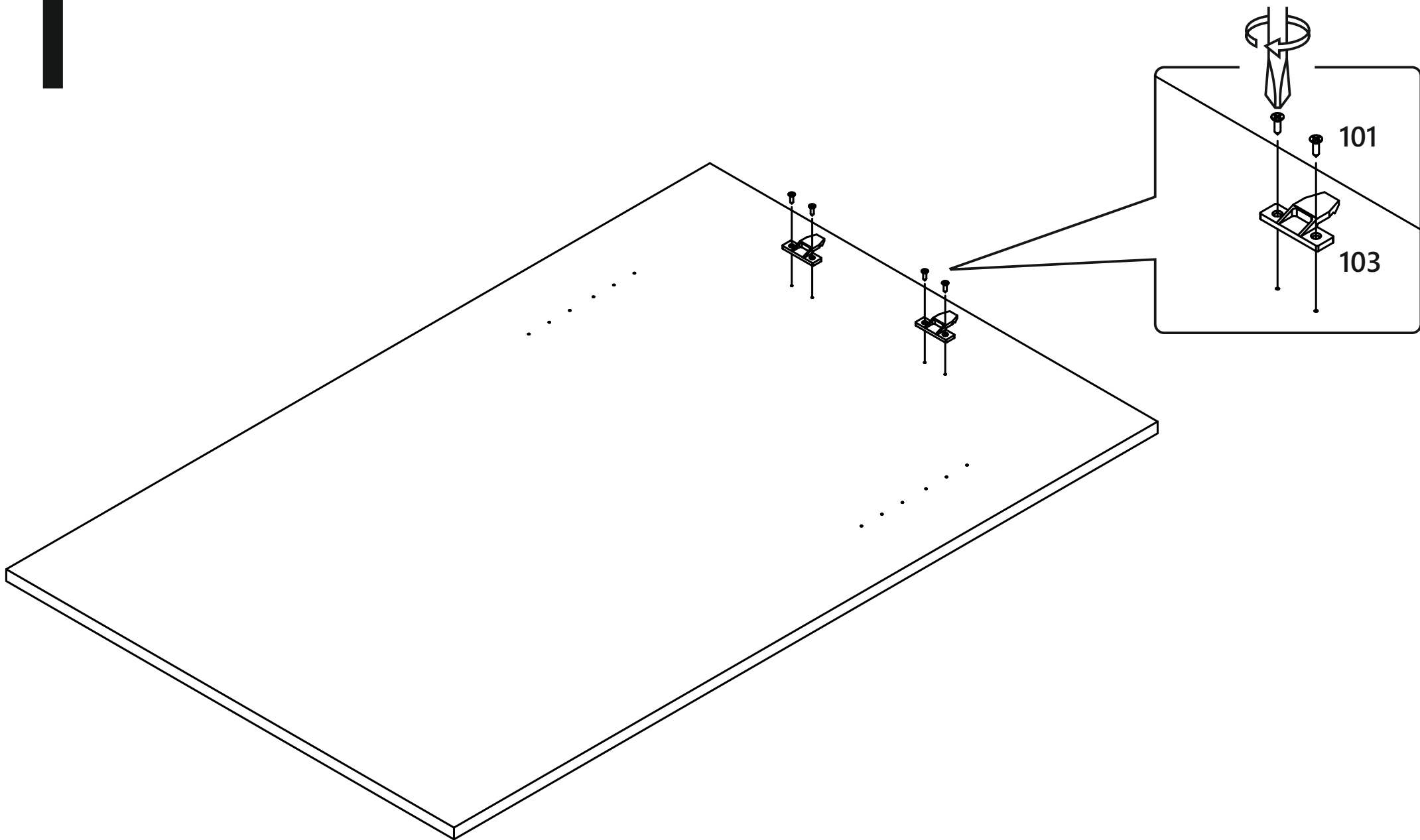


4 шт.

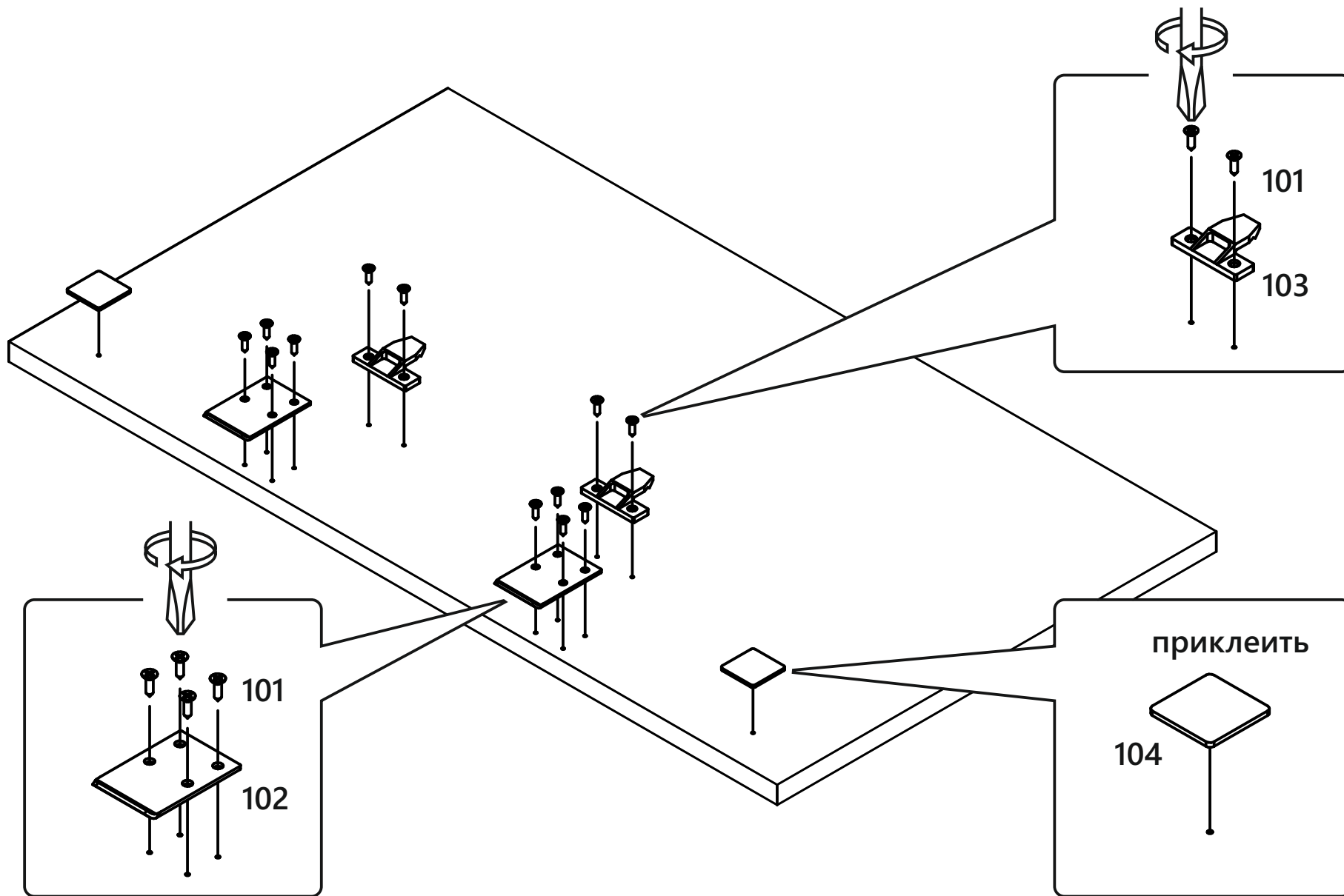
Комплектация деталей

Деталь	Размер	Кол-во
Столешница	1100x700x16 мм	1 шт.
Вставка	400x700x16 мм	1 шт.
Царга	975x50x25 мм	2 шт.
Царга	575x50x25 мм	2 шт.
Перемычка	616x20x4 мм	2 шт.
Стяжка	90x40x25 мм	4 шт.
Опора	732x30x30 мм	4 шт.

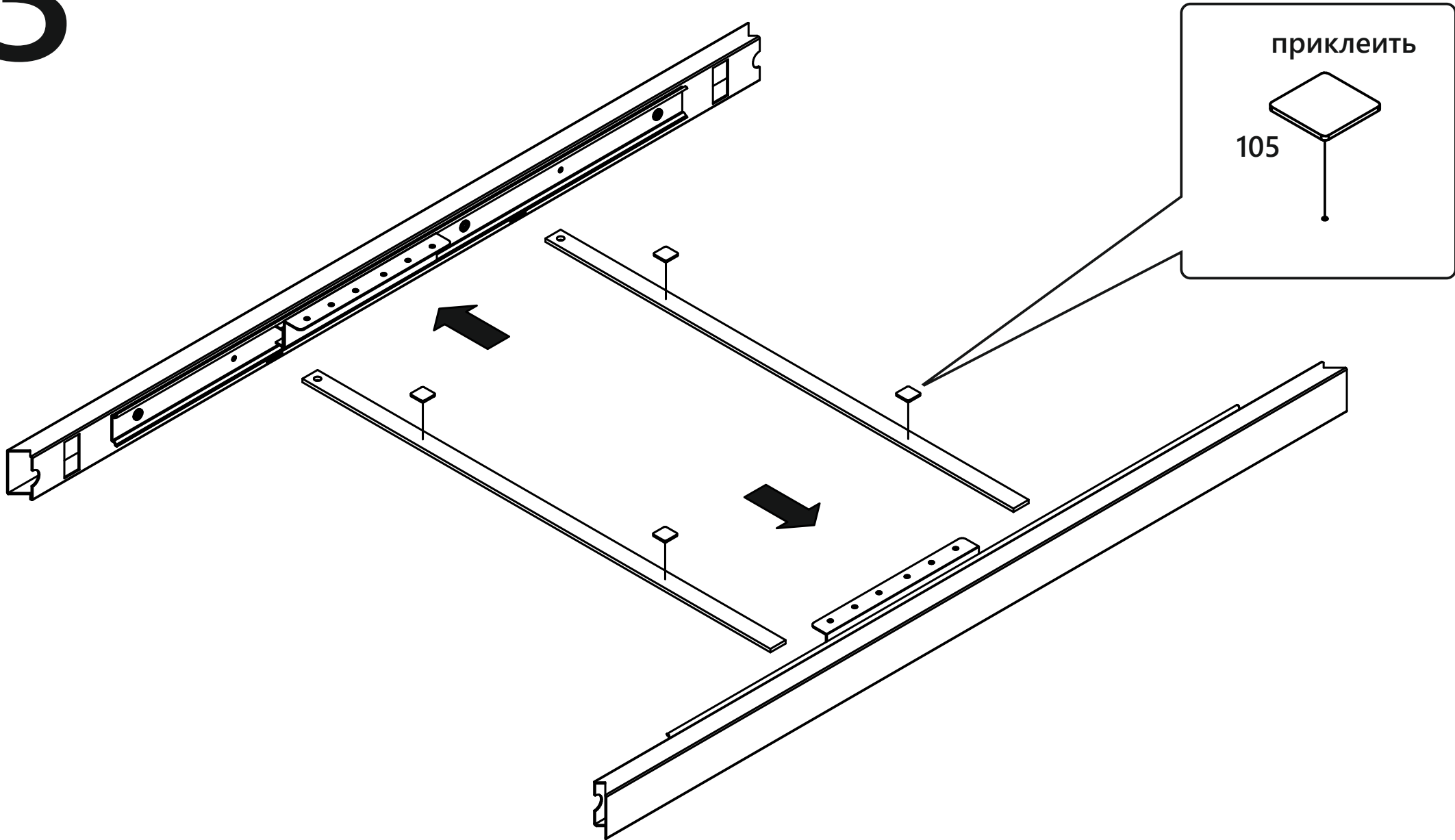
1



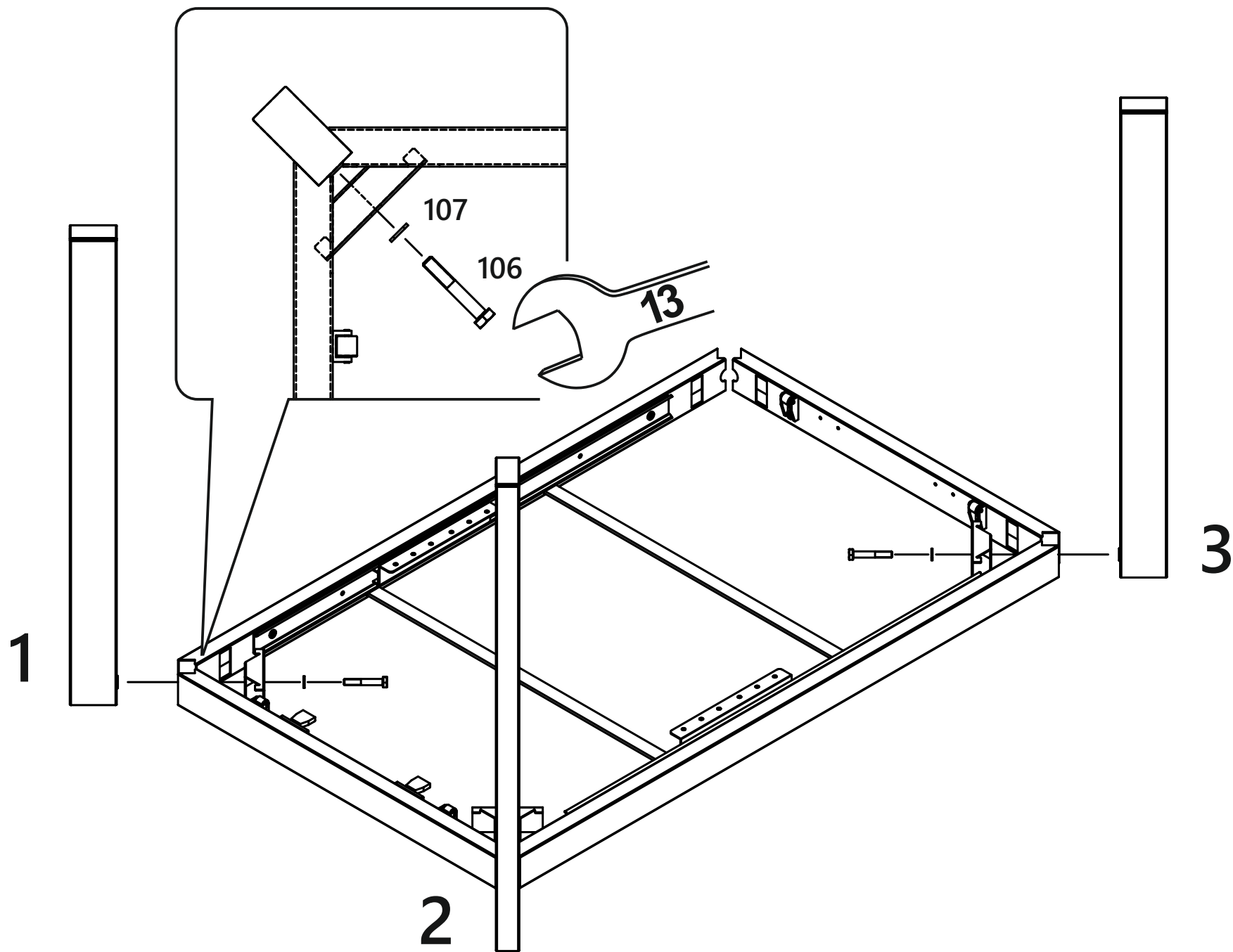
2



3



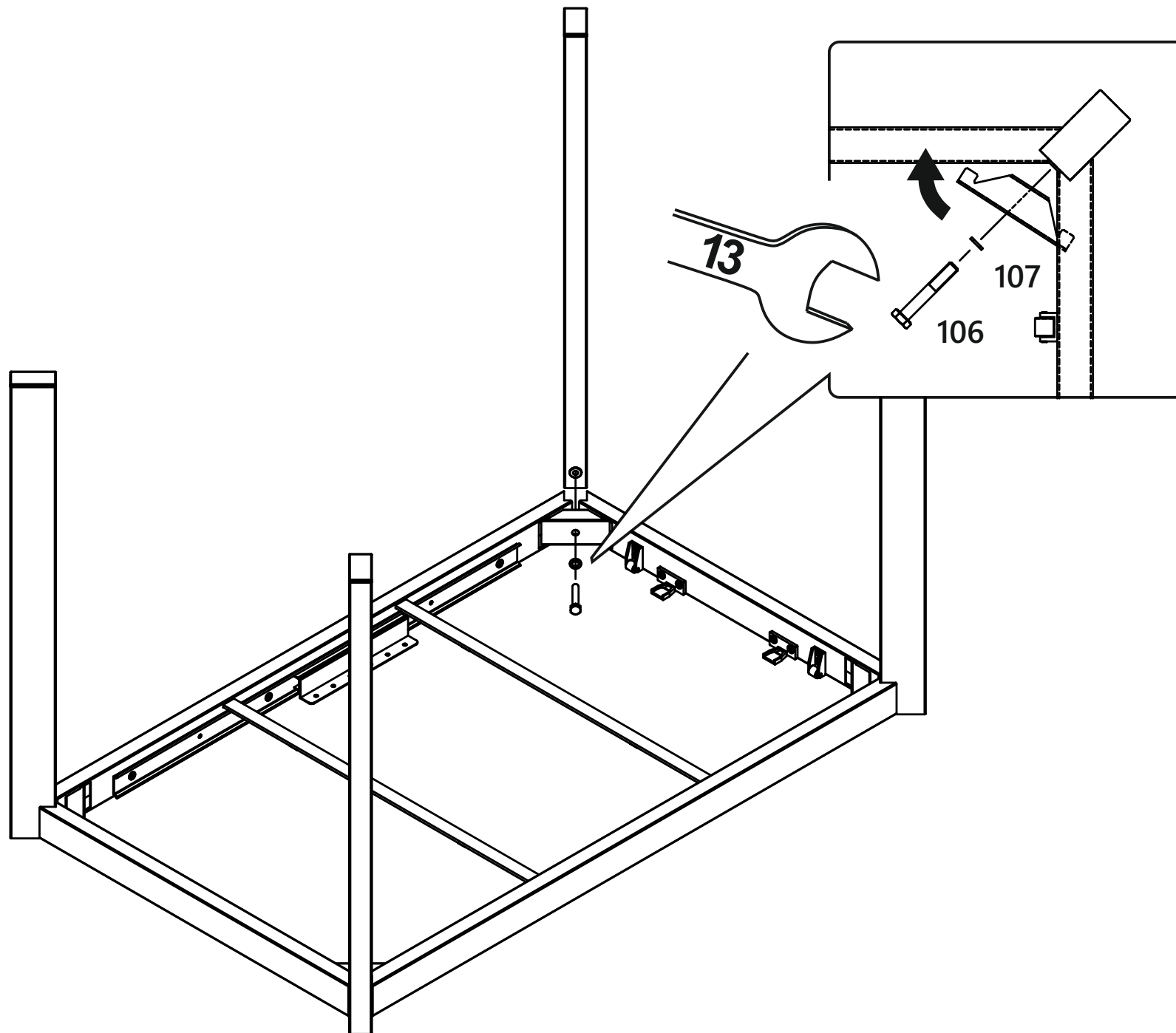
4



ВАЖНО! Сборку осуществлять по кругу.

Установить стяжку в пазы царг. Закрутить каждую опору с помощью болта и шайбы.

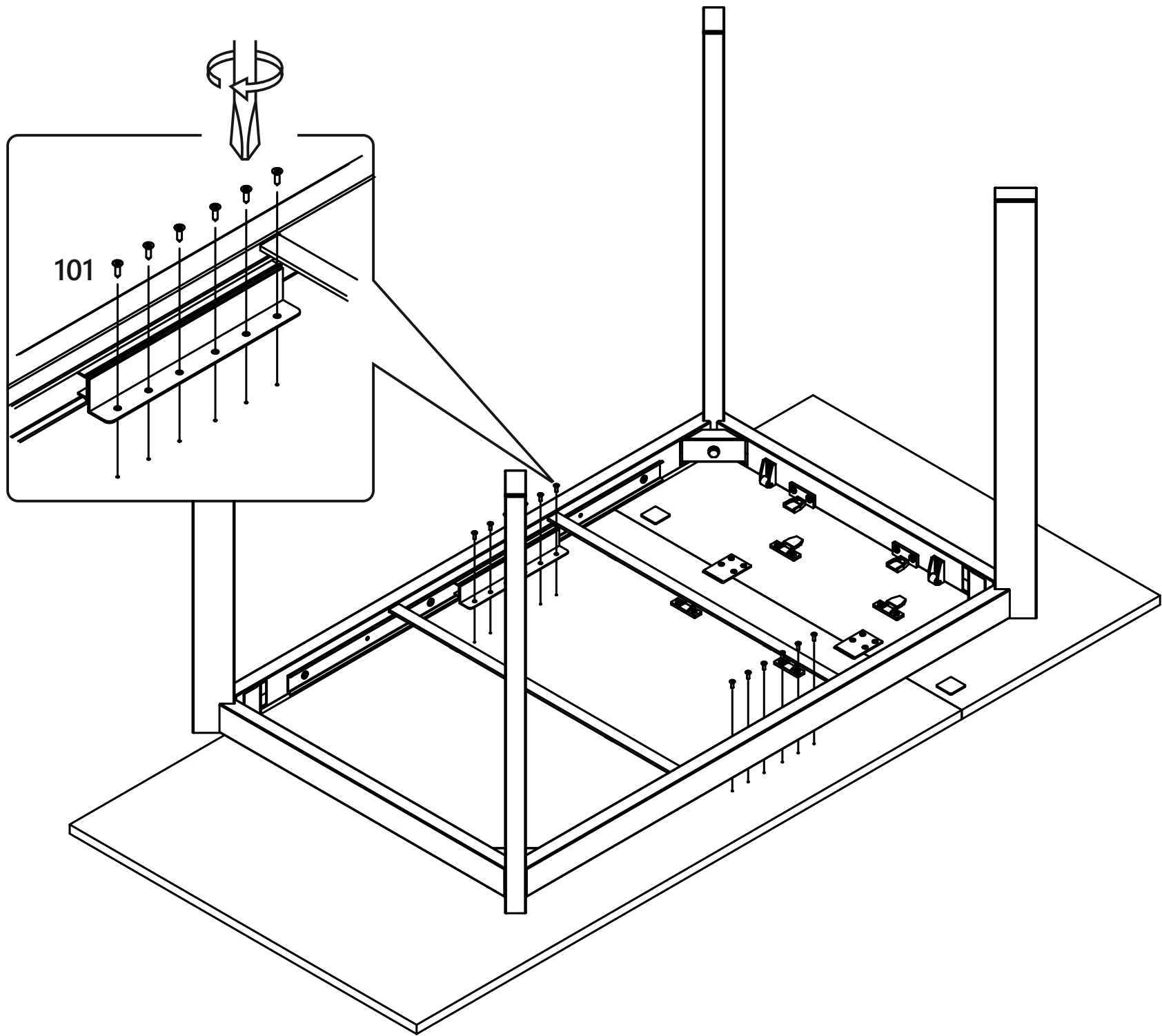
5



Установить стяжку в один из пазов.

С помощью болта и шайбы притянуть опору так, чтобы стяжка попала во второй паз.

6



Правила эксплуатации мебели:

1. Оберегайте мебель от повреждений и попадания на поверхность жидкости. Попавшую на поверхность жидкость следует немедленно удалить. Мебель следует протирать сухой или пропитанной специальным средством мягкой тканью (фланец, сукно, плюш, миткаль и т.п.).
2. Не следует проводить по поверхности мебели острыми и режущими предметами. Передвигать мебель следует в не нагруженном состоянии. При использовании в мебели механизмов трансформации не превышайте допустимую нагрузку на механизмы.
3. Рекомендуемая температура воздуха при эксплуатации мебельных изделий от +10° до +25°. Не рекомендуется резкий перепад температур, может привести к нарушению целостности материала. Устанавливать мебель на расстоянии 50-70 см от нагревательных элементов. не следует ставить на мебель горячие предметы без теплоизоляционной прокладки.
4. Рекомендуется относительная влажность помещения, где находится мебель 60-70%. Следует избегать условия крайней влажности или сухости в помещении продолжительное время, а тем более их частой периодичной смены.
5. Правильное выполнение условий по эксплуатации мебели обеспечит сохранность, внешний вид мебели и позволит ее использование в течении длительного времени.
6. Не вставайте ногами на изделие, это может привести к падению и получению травмы.
7. Проводите осмотр изделия как минимум один раз в шесть месяцев, убедитесь в том, что все винты (саморезы) плотно затянуты.

Предельная нагрузка на поверхность стола не более 300 кг.

Предельная нагрузка на края столешницы не более 30 кг.